

Предлагаемые опции

Экструдер

- 1 Одиночный экструдер
- 2 Двойной экструдер
- 3 Высокотемпературная модификация на один или два экструдера — 450°C
- 4 Оппозитный механизм подачи на один или оба экструдера
- 5 Редуктор усиленной подачи
- 6 Система водяного охлаждения термобарьера

Механика

- 1 Система водяного охлаждения для всех приводов принтера

Рабочий стол

- 1 Стандартный рабочий стол с креплениями на зажимах
- 2 Магнитный рабочий стол для быстросменных подложек

Контроллер

- 1 Стандартные драйверы шаговых двигателей A4988
- 2 Улучшенные драйверы шаговых двигателей TMC2209 (уменьшают громкость работы оборудования и улучшают качество и точность печати)

Монитор

- 1 Стандартный монитор с механическим управлением LCD 12864
- 2 Сенсорный монитор — диагональ 3.5 дюйма
- 3 Увеличенный сенсорный монитор с диагональю 4.3 / 5 / 7 дюймов

Сопутствующие товары

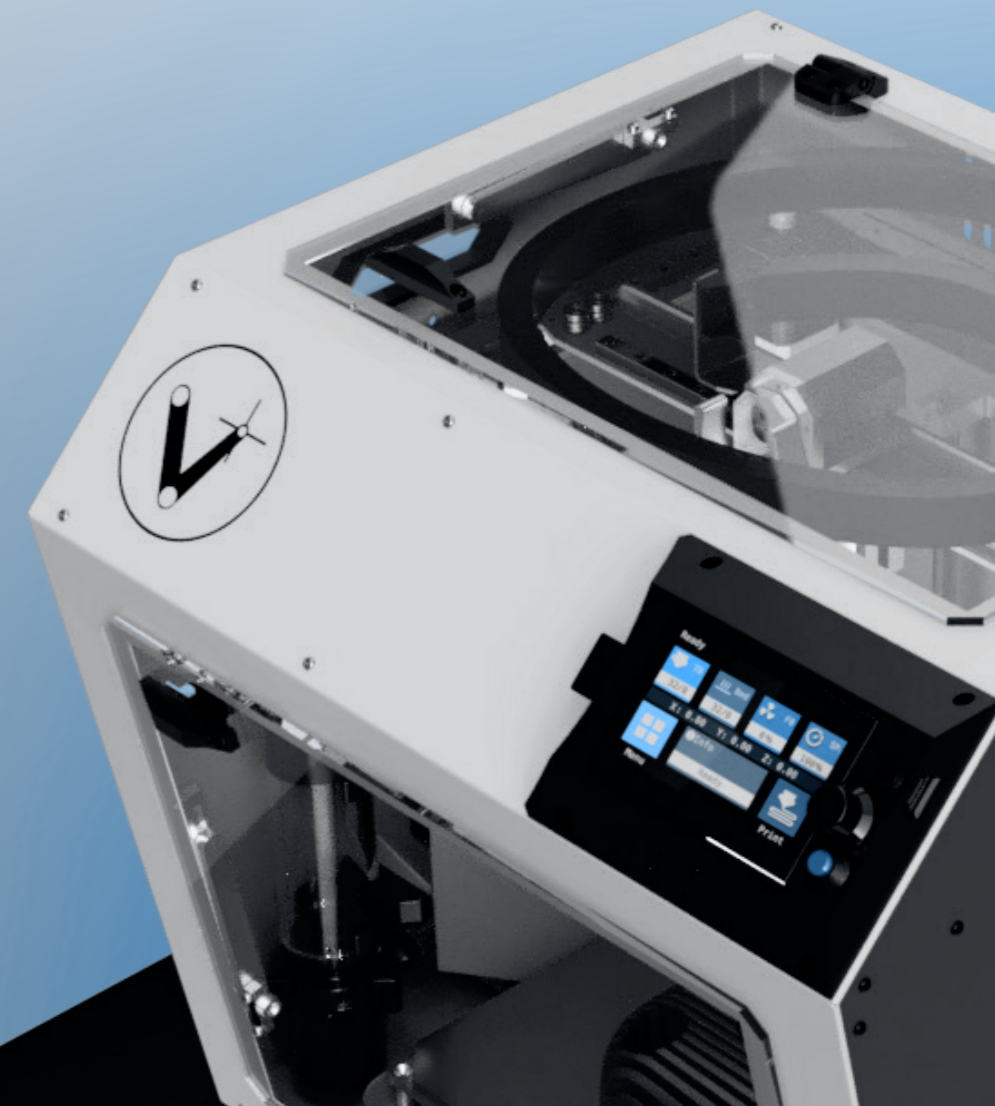
- 1 Сопла (0.2-1.2 мм)
- 2 Сопла высокотемпературные (0.3-0.8 мм)
- 3 Сменный стеклянный рабочий стол
- 4 Сменная магнитная подложка
- 5 PEI плёнка
- 6 Адгезив для 3D-печати



VolgoBot


A4

Печать в полную силу
Точно и надёжно



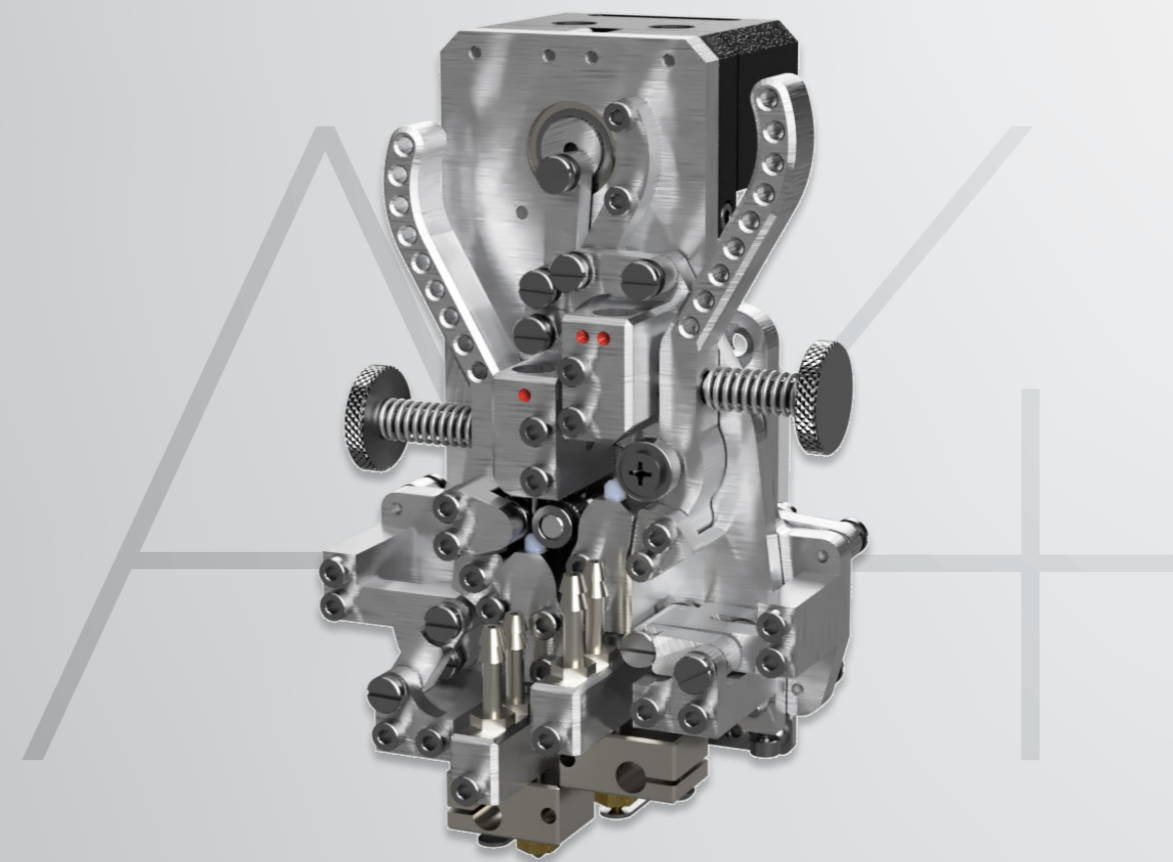
 +7 (988) 039-51-76

 sales@volgobot.com

 Волгоград, ул. Ярославская, 8г



Ваш помощник в реализации идей



Высокотемпературная головка

С возможностью нагрева до 450°C позволяет печатать любым из доступных филаментов

Фрезерованные детали

Все детали изготовлены из качественных материалов на высокоточном оборудовании

Редуктор

Дополнительный редуктор, увеличивающий усилие и точность подачи филамента, обеспечивает высокое качество и стабильность печати

Двойной экструдер

Два экструдера позволяют печатать как составные детали из двух материалов, так и сложные модели с растворимыми поддержками

Оппозитная подача

Двойное зубчатое зацепление обеспечивает стабильную работу с эластичными и твердыми материалами

Система водяного охлаждения

Обеспечивает стабильную работу печатающего блока, а также позволяет печатать как высокотемпературными, так и низкотемпературными филаментами



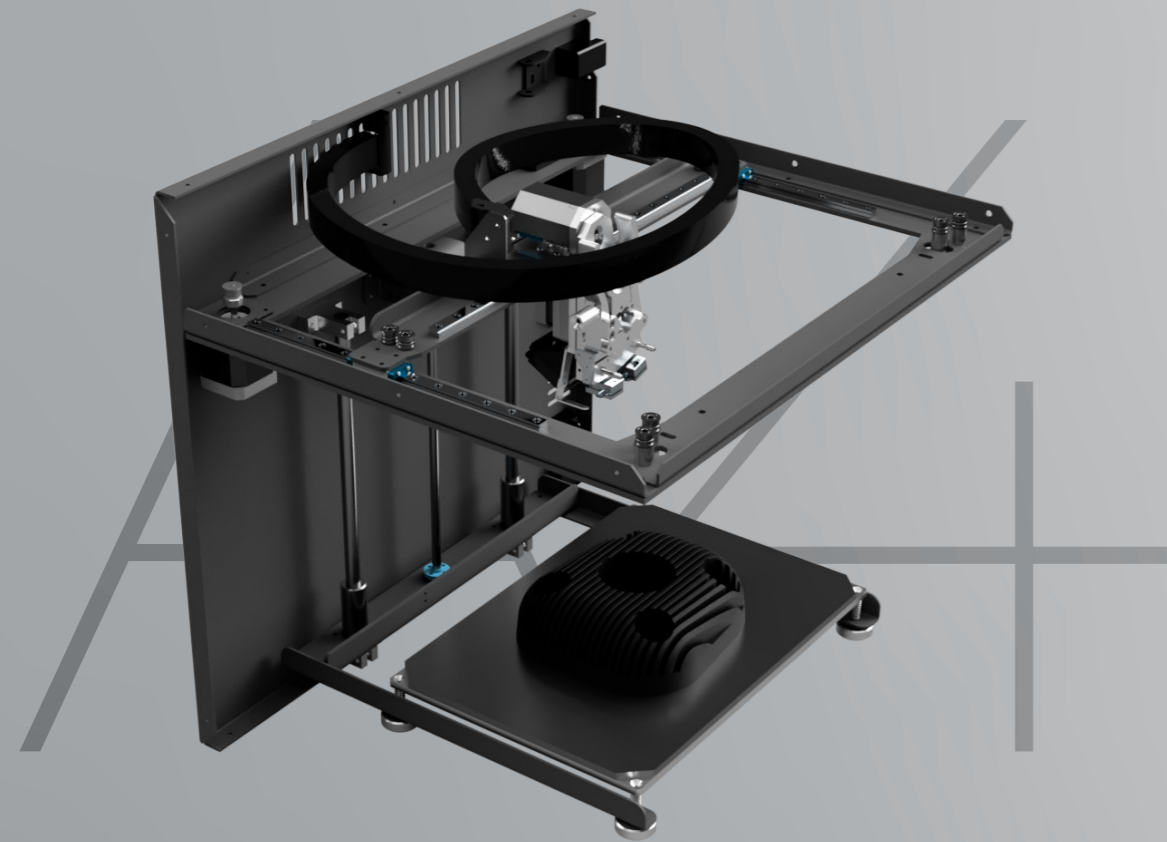
-
- 1 — Двойной экструдер
 - 2 — Система водяного охлаждения
 - 3 — Стол с быстросъемными магнитными подложками
 - 4 — Корпус из листовой стали
 - 5 — Высокотемпературный экструдер
 - 6 — Мощный 32-bit процессор
-

**3D-принтер,
наполненный
ИННОВАЦИЯМИ**



Модель А4

В новом 3D принтере Volgobot A4 мы собрали весь свой многолетний опыт. Благодаря собственным профессиональным инженерным решениям наше оборудование отличается максимальной надежностью и удобством использования.



Система привода осей CoreXY

Обеспечивает высокую скорость перемещений, сохраняя при этом высокую точность

Жесткая рама

Жесткая несущая конструкция позволяет достичь высокой геометрической точности и исключить нежелательные вибрации во время работы

Подогреваемый рабочий стол

Стол с усиленным подогревом до 250°C улучшает адгезию первого слоя для всех возможных филаментов

Направляющие HIWIN™

Высокоточные комплектующие от мировых производителей обеспечивают невероятное качество печати и долгий срок эксплуатации

Размер рабочей области	297/210/210 мм
Макс. температура рабочего стола	250°C
Макс. температура экструдера	450°C
